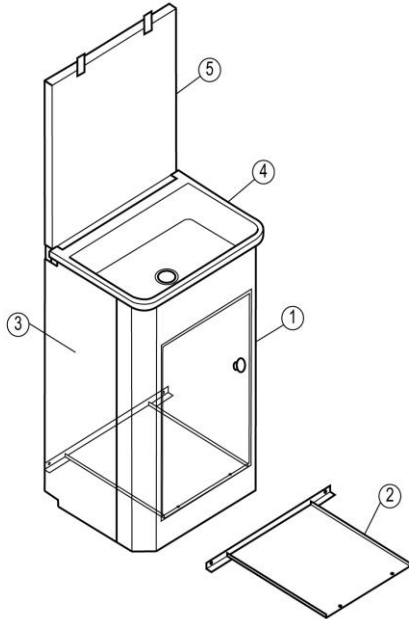


Умивалник "Вилен" от поцинкована стомана

На умивалника може да бъде инсталиран водонагревател от различен тип.



Комплектация

1. Предна стена	1
2. Основа	1
3. Странична стена	2
4. Мивка със сифон (в отделна кутия)	1
5. Заден горен панел	1
Дръжка	1
Магнитна панта	1
Гайка М5	12
Винт М5х10	12
Самонарезни винтове 4.3х13	3

Начин на сглобяване

1. Страничните стени се съединяват с предната според отворите с винтовете и гайките.
2. Основата се свързва с долната част на предната стена и страничните стени.
3. На така сглобения шкаф се поставя мивката в горната част.
4. Задния горен панел се закрепва към отворите в страничните стени.
5. Магнитната панта и дръжката се монтират на предната стена с помощта на самонарезните винтове.