

## Инструкция за сглобяване

Оранжерия Primaterra Cetriolo е изработена отцинкован W профил. Това позволява да се намали теглото на конструкцията в сравнение с подобни продукти, без да се губи здравината ѝ. Живота на металната конструкция е не по-малко от 10 години. Закрепването на полиетилена чрез найлоновото въже в канала на профила, позволява той надеждно да се фиксира, защитавайки го от различни повреди. Благодарение на това, значително се увеличава срока на използване на полиетиленовото покритие, което е невъзможно при други начини на закрепването му. Времето за монтаж на оранжерията е около 30 минути.

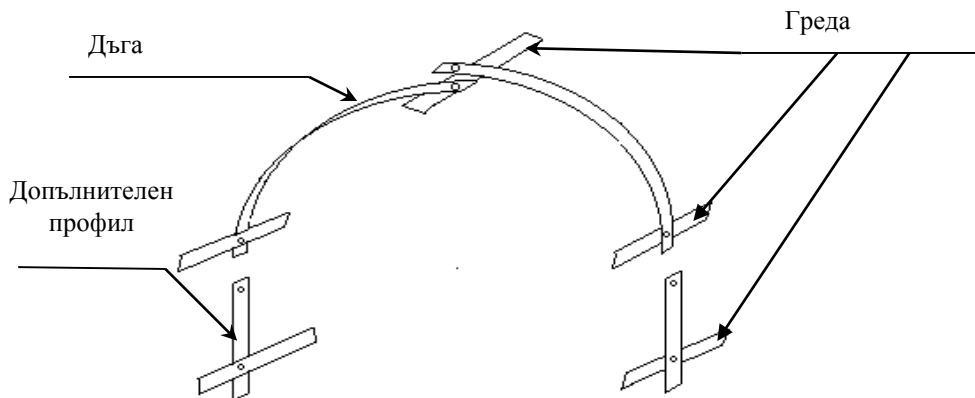
### Комплектация

№ П/П	Наименование на детайла	Кол-во детайли	Изглед
1	Дъга	18 бр.	
2	Греда (дължина) 1,32 м	20 бр.	
3	Допълнителен профил (дължина) 1 м	18 бр.	
4	Болт 6x20 мм с гайка	30 бр.	
5	Болт 6x25 мм с гайка	15 бр.	
6	Найлоново въже	25 м	

**ВНИМАНИЕ!** На продукта е необходим допълнително 8,4 м полиетилен при ширина 4 м.

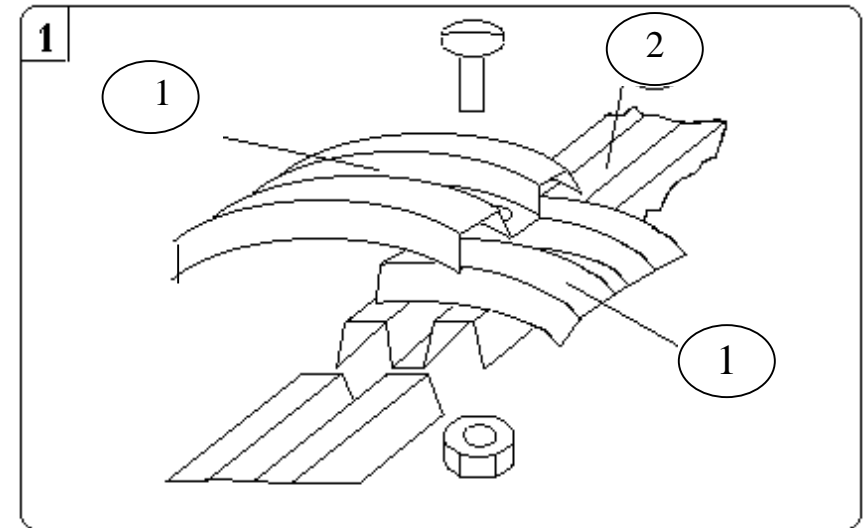
### Начин на сглобяване

Съгласно схемата, първоначално (рис.1) се сглобяват две дъги (като се притягат) и в средата (мястото на сглобяване) се закрепват, към крайните отвори на гредата (2). В дъгите и гредите има отвори съответстващи на условията на сглобяване. Аналогично останалите дъги се закрепват за гредите с помощта на болтове и гайки. След сглобяване на конструкцията и поставянето му на мястото за използване, тя се покрива с полиетилена, върху който се опъва найлоновото въже (рис.2). Връвката се натяга по крайните дъги, а след това през дъга.

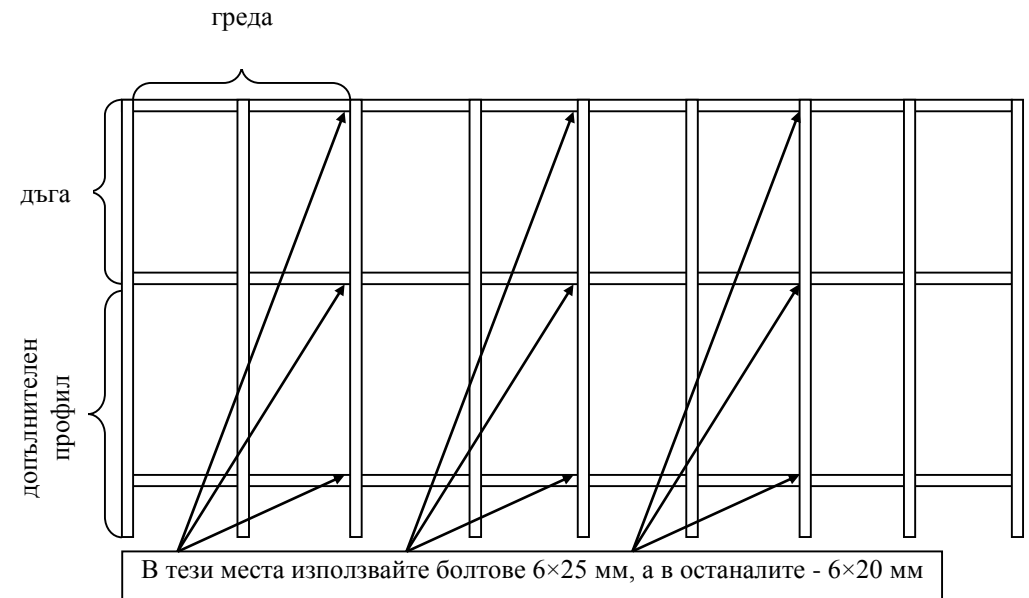


**За увеличаване на устойчивостта на оранжерията, надеждно я закрепете към земята!**

## Сглобяване на детайлите на конструкцията



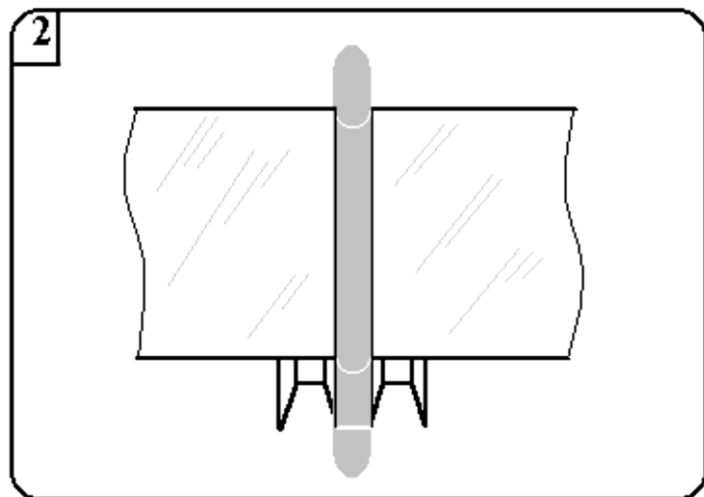
### Общ изглед на конструкцията отстрани



### Мерки за безопасност:

при монтаж на оранжерията пазете ръцете си от порязване от краищата на профилите.

## Закрепване на полиетилена с помощта на найлоново вЪже



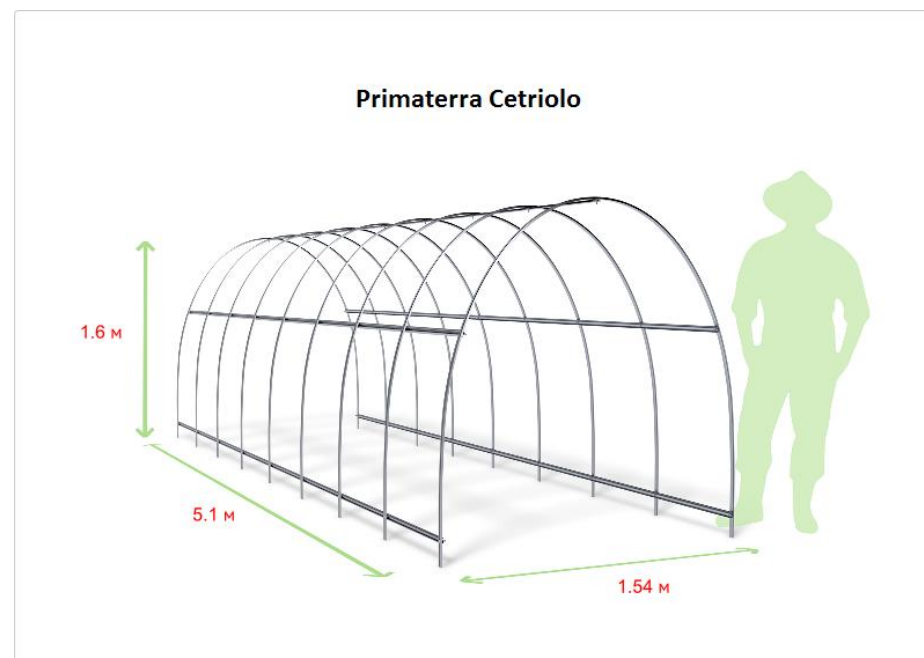
Фиксирайте полиетилена с връвката в канала на профила (през дъга). Опънете въжето и го завържете за долните греди. От двете страни на



### ОРАНЖЕРИЯ PRIMATERRA CETRIOLO

изработена от поцинкован W профил  
в комплект с покритие от полиетилен

### Паспорт на изделието



#### Основни характеристики:

дължина: 5.1 м  
височина: 1.6 м  
ширина: 1.54 м